

8788_7 Tablet



HR

Upute za uporabu
Jamstvena izjava

Hvala vam na kupnji **s&t** tablet-uređaja.

Prije uporabe uređaja pažljivo proučite upute radi sigurne i pravilne uporabe uređaja. Odložite upute na poznato mjesto kako biste ih u slučaju potrebe mogli ponovno pročitati.

SIGURNOSNA UPOZORENJA I NAPOMENE

Pročitajte sigurnosne napomene prije uporabe uređaja. Uvijek pratite sigurnosne upute kad se koristite uređajem. Time smanjujete rizik od požara, električnoga udara ili ozljeda.



Munja sa simbolom strelice unutar trokuta upozorava korisnika na prisutnost opasnoga neizoliranog napona unutar uređaja i punjača koji može biti dovoljno jak da bi predstavljao rizik od strujnoga udara ili ozljeda.



Uskličnik unutar trokuta upozorava korisnika o prisutnosti bitnih uputa o rukovanju i održavanju u dokumentu priloženome u pakiranju.



OPREZ



**RIZIK OD STRUJNOG UDARA
NE OTVARAJTE UREĐAJ!**

Ne otvarajte stražnji poklopac. Ni u kojem slučaju nije dopušteno otvaranje i ugađanje dijelova unutar uređaja. Samo kvalificiran i ovlašten serviser ima znanje i iskustvo za takav rad.

BATERIJA, PUNJAČ I OSTALA DODATNA OPREMA



Neppravilna zamjena baterije, uključujući i zamjenu drugom baterijom sličnoga ili istoga tipa, može dovesti do izbijanja požara ili eksplozije. Ne izlažite baterije toplini, sunčanoj svjetlosti, vatri i sl.



Uređaj se ne smije izlagati kapanju ili prskanju vode ili drugih tekućina. Ako dođe do oštećenja električnoga kabela punjača, uređajem se odmah prestanite koristiti te se obratite ovlaštenom servisu kako biste izbjegli potencijalne opasnosti.

UPOZORENJE

Osobe koje imaju smanjene fizičke, osjetilne ili mentalne sposobnosti moraju uređaj koristiti pod nadzorom.

Punjač uvijek mora biti lako dostupan. Ne smije biti zalijevan ili prskan vodom.

Predmeti napunjeni tekućinama ne smiju biti stavljeni u neposrednu blizinu uređaja ili punjača.

Punjač priključite isključivo na napajanje koje je naznačeno na natpisnoj pločici punjača. Nemojte kratko spajati konektore punjača.

Oko uređaja i punjača uvijek ostavite najmanje 10 cm slobodnoga prostora kako biste osigurali dostatno hlađenje.

Nemojte koristiti punjač ili uređaj u prostorima s velikom vlagom, prašinom ili ih izlagati izravnoj sunčanoj svjetlosti. Ne dotičite punjač ili priključne kablove mokrim rukama zato što to može izazvati strujni udar.

Uređaj je namijenjen korištenju u zatvorenom prostoru pri temperaturama od 5 °C do 35 °C. Nemojte modificirati uređaj, punjač ili baterije.

ISKLUČENJE U ZABRANJENIM PODRUČJIMA

Isključite uređaj u prostorima u kojima uporaba takvih uređaja nije dopuštena ili gdje postoji opasnost od neželjenih djelovanja uređaja npr. u zrakoplovima, u blizini medicinske elektroničke opreme, zapaljivih tekućina, kemikalija ili eksploziva.

U rijetkim slučajevima uporaba uređaja u automobilu može izazvati neželjene posljedice po elektroničku opremu unutar vozila. U takvim slučajevima radi sigurnosti nemojte koristiti uređaj.

OVLAŠTENO OSOBLJE

Samo ovlašteni stručnjaci mogu izvršiti popravak uređaja.

DODATNA OPREMA

Za punjenje koristite tvornički isporučen punjač i ostale dodatke ili kompatibilni punjač preporučen od strane proizvođača. Nemojte priključivati nekompatibilne dodatke ili uređaje.

ČUVAJTE UREĐAJ NA SUHOME MJESTU. Uređaj nije vodootporan.

Interferencija s drugim uređajima

Emitiranja iz elektroničkih uređaja na radiofrekvencijama mogu interferirati s drugom elektroničkom opremom i izazvati nepravilan rad. Iako je ovaj uređaj dizajniran u skladu s EU regulativama o frekvencijama radioemisija, bežični odašiljači uređaja i električni sklopovi mogu izazvati interferenciju s drugom elektroničkom opremom. Stoga preporučujemo da poduzmete sljedeće mjere predostrožnosti:

Zrakoplovi

Bežična oprema može uzrokovati interferencijske smetnje u zrakoplovima.

- Isključite uređaj prije ukrcavanja u zrakoplov.
- Ne koristite uređaj na tlu dok vam to ne dopusti posada zrakoplova.

Vozila

Emitiranja uređaja na radiofrekvencijama mogu utjecati na elektroničke sustave motornih vozila. Za detalje o vozilu obratite se njegovu proizvođaču ili zastupniku.

Medicinski implantati

Proizvođači medicinske opreme preporučuju najmanju udaljenost od 15 cm između bežičnih uređaja i ugrađenih medicinskih uređaja kao što su pejsmejkeri ili defibrilatori, kako bi se izbjegle bilo kakve interferencije s medicinskim uređajem. Za osobe s takvim implantatima preporučujemo sljedeće:

- uvijek držite bežičnu opremu više od 15 cm udaljenu od medicinskoga uređaja
- nikad ne nosite bežičnu opremu u džepu na prsima
- koristite se mobilnim uređajem na suprotnoj strani tijela u odnosu na medicinski uređaj
- isključite bežičnu opremu ako mislite da interferira s medicinskim uređajem
- pratite upute proizvođača medicinskoga implantata; ako imate medicinske implantate, za pitanja o uporabi uređaja kontaktirajte liječnika.

Slušna pomagala

Upozorenje: uporabom slušalica dovodite se u rizik jer ne možete istovremeno čuti vanjske zvukove. Ne koristite se slušalicama kad to može ugroziti vašu sigurnost.

Ostali medicinski uređaji

Uređaji koji odašilju radiosignale, uključujući mobilne uređaje, mogu nepovoljno utjecati na nedovoljno zaštićenu medicinsku opremu. Savjetujte se sa liječnikom ili proizvođačem medicinske opreme kako biste doznali je li medicinski uređaj dovoljno zaštićen od vanjskih radiosignala.

Isključite uređaj kad to zatraže medicinsko osoblje ili natpisi.

Područja s opasnošću od eksplozije

Isključite uređaj u području s opasnošću od eksplozije. Pratite sve službene upute. Iskrenja u takvim područjima mogu uzrokovati eksploziju ili požar, što može dovesti do ozbiljnih ozljeda ili smrti. Isključite uređaj na benzinskim crpkama, pogotovo u blizini uređaja za točenje goriva. Najstrože se pridržavajte ograničenja uporabe u postrojenjima za skladištenje goriva, kemijskim postrojenjima ili u područjima gdje se uporabljaju eksplozivi. Područja s mogućnošću eksplozije često su, ali ne uvijek, jasno označena. To su područja gdje je uobičajeno savjetovano gašenje motora vozila, potpalublja brodova, postrojenja za skladištenje ili prijenos kemikalija i područja gdje zrak sadržava kemijske produkte ili čestice poput praha, prašine ili metalnih strugotina.

OPĆE SIGURNOSNE UPUTE I OBAVIJESTI

Pročitajte i sačuvajte ove upute za kasniju uporabu.

Upozorenje: uvijek se pridržavajte upozorenja otisnutih na uređaju, izvornom pakiranju i u *Uputama za uporabu*.

Čišćenje

Ne rabite tekuća sredstva ili sredstva za čišćenje s raspršivačem. Ne rabite otapala, tekuće deterdžente i druge tekućine za čišćenje uređaja. Uporabite mekanu tkaninu.

Punjač

Koristite samo tvornički isporučeni punjač. Uporaba neodobrenog punjača i dodatnog pribora može uzrokovati probleme u izvedbi i kvarove koje jamstvo ne pokriva.

Vlaga i voda

Ne koristite uređaj u blizini vode kao što su kada, kuhinjski sudoper ili bazen.

Hlađenje uređaja

Otvori i prorezi na uređaju namijenjeni su za zaštitu od pregrijavanja i pouzdan rad. Ne blokirajte hlađenje uređaja stavljanjem uređaja na krevet, tepih i slične površine. Ne spavajte na uređaju, punjaču i ne stavljajte ih pod pokrivač, jastuk ili tijelo dok su priključeni na izvor napajanja. Izbjegnite situacije u kojima je koža u kontaktu s uređajem ili punjačem tijekom rada ili dugotrajnog povezivanja s izvorom napajanja.

Izvori napajanja

Uređaj se smije priključiti samo na izvor napajanja koji je naznačen na uređaju i/ili punjaču.

Preopterećenje

Ne preopterećujte strujne utičnice, produžne kablove ili razvode kako biste izbjegli rizik od požara ili strujnoga udara.

Predmeti

Teški predmeti odloženi na uređaj mogu izazvati oštećenje zaslona ili drugih osjetljivih dijelova uređaja, što može uzrokovati požar ili strujni udar.

Održavanje

Za održavanje obratite se ovlaštenom servisu.

Oštećenja koja zahtijevaju servis

Odspojite punjač, isključite uređaj i kontaktirajte ovlaštenu servis:

- a) kad je punjač ili kabel punjača oštećen
- b) ako ste prolili tekućinu po uređaju ili punjaču
- c) ako je uređaj bio izložen kiši ili vodi
- d) ako uređaj ne radi ispravno
- e) ako je uređaj pao ili je oštećen na bilo koji način (gubitak jamstva).

Toplina

Uređaj treba držati podalje od izvora topline kao što su radijator, pećnica, štednjak i ostali uređaji koji generiraju toplinu.

Ušteda energije

Kako biste uštedjeli energiju, isključite prijenosni USB punjač kad nije u uporabi. Punjač nema prekidač pa morate USB punjač isključiti iz utičnice napajanja.

Odlaganje i uporaba

Uređajem se koristite na ravnoj i sigurnoj plohi. Osigurajte uređaj od pada i drugih radnja koje mogu oštetiti uređaj.

Nemojte izlagati uređaj jakomu elektromagnetskom polju.

Za vrijeme punjenja uređaja nemojte držati uređaj prislonjen uz tijelo.

Isključite uređaj ako će biti pohranjen ili prenošen u prostoru s nedovoljnom cirkulacijom zraka.

Izbjegavajte izlaganje uređaja vrlo niskim ili vrlo visokim temperaturama okoline kako bi se zadržala najveća učinkovitost baterije. Izlaganje uređaja temperaturama okoline višim od 35 °C i nižim od 5 °C može trajno oštetiti kapacitet baterije. Pohrana uređaja i baterije na mjestu s visokom temperaturom može nepovratno oštetiti bateriju. Uporaba uređaja u vrlo hladnome okružju smanjuje trajanje baterije. Iskoristivost baterije se s vremenom smanjuje i u uvjetima redovnog korištenja. Smanjenje iskoristivosti baterije ne predstavlja kvar uređaja.

OPREZ: dugotrajno slušanje sadržaja pri najvećoj podešenoj glasnoći zvuka može dovesti do oštećenja sluha. Zbog toga nije preporučljivo slušanje sadržaja duže od jednoga sata dnevno pri srednjoj glasnoći.



OPREZ PRI VOŽNJI

Vodite računa o važećim zakonima i propisima povezanim s uporabom mobilnih uređaja u vožnji.

- Ne koristite se uređajem dok vozite. Koncentrirajte se u potpunosti samo na vožnju.
- Radiosignali mogu utjecati na automobilske sustave kao što su radioprijamnik i alarmni sustav.

Zapisi i aplikacije

Datoteke koje preuzmete s mrežnih stranica mogu sadržavati viruse koji mogu oštetiti vaš uređaj. Kako bi se smanjio taj rizik, preuzimajte samo datoteke i aplikacije iz pouzdanih izvora.

Opisi i slike u ovoj uputi temelje se na tvorničkim postavkama uređaja. Slike

zaslona korištene u ovoj uputi mogu se razlikovati od stvarnoga uređaja. Proizvođač uređaja nije odgovoran za probleme u radu koje su izazvale aplikacije drugih proizvođača.

Proizvođač nije odgovoran za probleme s radom ili nekompatibilnost nastalu uređivanjem registarskih postavki ili modificiranjem softvera operativnog sustava. Pokušaj prilagođavanja operativnog sustava može dovesti do neispravnog rada uređaja ili aplikacija.

Promjena operativnog sustava uređaja ili instaliranje softvera iz neovlaštenih izvora mogu dovesti do neispravnog rada uređaja i oštećenja ili gubitka podataka. Ti postupci predstavljaju povrede licencnog ugovora te poništavaju jamstvo.

Uređaj se može zagrijati tijekom punjenja. To je normalno. Ako se baterija previše zagrije, punjač može prestati s punjenjem. Odspojite punjač iz uređaja i zatvorite sve otvorene aplikacije. Pričekajte da se uređaj ohladi, a zatim ponovno započnite s punjenjem uređaja.

Uređaj se tijekom uporabe može privremeno zagrijati zbog povećane potrošnje baterije. Povećana potrošnja baterije može biti prouzročena uporabom aplikacija kojima je potrebno više snage, kada je u pozadini otvoreno više aplikacija, prijenosom velike količine podataka bežičnom ili 4G mrežom, uporabom funkcije navigacije, uporabom uređaja u područjima sa slabim signalom ili bez prijema. Zatvorite sve otvorene aplikacije i neko vrijeme ne koristite uređaj.

PREDOSTROŽNOST PRILIKOM UPORABE

Uređaj je usklađen s pravilima povezanim s izlaganjem radiovalovima. Vaš je uređaj ujedno radioodašiljač i radioprijamnik. Dizajniran je kako ne bi prelazio ograničenja preporučena međunarodnim naputcima o izloženosti radiovalovima. Ta su pravila donijele neovisne znanstvene ustanove, ICNIRP, i uključuju sigurnosne margine uspostavljene kako bi se osigurala adekvatna zaštita svim korisnicima neovisno o dobi i o zdravstvenome stanju.

Preporuke povezane s izloženošću zračenju za mobilne uređaje koriste se jedinicom „Specific absorption rate“ ili SAR. Granična vrijednost za SAR definirana u ICNIRP-ovim preporukama jest 2,0 W/kg prosječno na 10 grama tkiva. U testovima u kojima se određuje SAR vrijednost, oprema se upotrebljava u standardnim položajima uz najvišu moguću snagu u svim ispitanim frekvencijskim rasponima.

Stvarna SAR vrijednost prilikom uporabe uređaja može biti i znatno niža od najvećih vrijednosti, uređaj će emitirati s onoliko snage koliko je potrebno za dobru komunikaciju s mobilnom mrežom. Te vrijednosti ovise o više faktora kao što su udaljenost od bazne stanice i sl.

Vrijednosti SAR zračenja uređaja su:

TIJELO: 1,147 W/kg 10 g

Radni frekvencijski pojas (RF)


Uređaj potpuno zadovoljava smjernice o RF izlaganju prilikom normalne uporabe najmanje 5 mm udaljen od tijela.

WWAN	<p>podržani frekvencijski pojasevi (MHz): GSM/GPRS 900: Tx: 880 - 915 MHz, Rx: 925 - 960 MHz GSM/GPRS 1800: Tx: 1710 - 1785 MHz, Rx: 1805 - 1880 MHz WCDMA Band I: Tx: 1920 - 1980 MHz, Rx: 2110 - 2170 MHz WCDMA Band VIII: Tx: 880 - 915 MHz, Rx: 925 - 960 MHz LTE - FDD Band I: Tx: 1920 - 1980 MHz, Rx: 2110 - 2170 MHz LTE - FDD Band III: Tx: 1710 - 1785 MHz, Rx: 1805 - 1880 MHz LTE - FDD Band VII: Tx: 2500 - 2570 MHz, Rx: 2620 - 2690 MHz LTE - FDD Band XX: Tx: 832 - 862 MHz, Rx: 791 - 821 MHz GPS: 1,57 GHz FM: 88 - 108 MHz</p>	<p>najveća snaga: GSM900: Max 32,64 dBm GSM1800: Max 31,51 dBm WCDMA Bandi: Max 24,84 dBm WCDMA Band VIII: Max 24,61 dBm LTE-FDD Band I: Max 22,92 dBm LTE-FDD Band II I: Max 23,39 dBm LTE-FDD Band VII: Max 22,69 dBm LTE-FDD Band XX: Max 23,21 dBm</p>
WLAN	<p>frekvencija (MHz): Wi-Fi: 802.11 b/g/n HT20: 2412 - 2472 MHz 802.11n HT40: 2422 - 2462 MHz 802.11 a/n/ac (20 M): 5150 MHz - 5250 MHz 802.11 n/ac (40 M): 5150 MHz - 5250 MHz 802.11 ac (80 M): 5150 MHz - 5250 MHz 802.11 a/n/ac (20 M): 5250 MHz - 5350 MHz 802.11 n/ac (40 M): 5250 MHz - 5350 MHz 802.11 ac (80 M): 5250 MHz ~5350 MHz 802.11 a/n/ac (20 M): 5725 MHz - 5850 MHz 802.11 n/ac (40 M): 5725 MHz - 5850 MHz 802.11 ac (80 M): 5725 MHz - 5850 MHz</p>	<p>najveća snaga (EIRP): Wi-Fi (2.4G): Max 14,22 dBm Wi-Fi (5.150 - 5.250 G): Max 13,99 dBm Wi-Fi (5.250 - 5.350 G): Max 14,69 dBm Wi-Fi (5.725 - 5.850 G): Max 15,48 dBm</p>
BT	<p>frekvencija (MHz): Bluetooth 4.2: 2402 - 2480 MHz</p>	<p>najveća snaga: Bluetooth: Max 9,07 dBm</p>

RF frekvencije mogu se upotrebljavati u Europi bez ograničenja.

Ograničenje za 5 GHz frekvencijski pojas

Uređaj ima ograničenje uporabe unutar zatvorenih prostora samo u frekventnome pojasu 5150 ~ 5350 MHz.

	AT	BE	BG	HR	CY	CZ	DK
	EE	FI	FR	DE	EL	HU	IE
	IT	LV	LT	LU	MT	NL	PL
	PT	RO	SK	SI	ES	SE	UK

Prilikom punjenja uređaja punjač se mora postaviti blizu uređaja i mora biti lako dostupan.

Odspajanje utikača punjača iz utičnice smatra se sklopom za isključivanje punjača s napajanja.

Dodatne informacije:

punjač: PS10S050K2000EU, 100 - 240 V AC 50/60 Hz;

izlaz: 5 V DC/2 A

baterija: Li-Polimer 8000 mAh

Proizvođač može objaviti i izdavati ažuriranja softvera radi popravljivanja grešaka ili poboljšanja funkcija i nakon prodaje uređaja. Sve inačice softvera koje je izdao proizvođač potvrđene su i uvijek usklađene s odgovarajućim standardima.

Proizvođač ne prihvaća odgovornost za bilo kakvo oštećenje ili gubitak (ugovorom ili deliktom, uključujući propust) koji može nastati zbog nepoštovanja ovih upozorenja i uputa.

EU izjava o sukladnosti

S&T d.o.o. izjavljuje da je radijska oprema tipa tablet uređaj u skladu s Direktivom 2014/53/EU. Cjelovit tekst EU izjave o sukladnosti dostupan je na poveznici

http://snt.hr/about_us/Dokumentacija.hr.php.



Upute za uporabu uređaja možete pronaći na poveznici

http://snt.hr/about_us/Dokumentacija.hr.php.

Odlaganje električne i elektroničke opreme



Uređaji označeni ovim simbolom označavaju da uređaj ulazi u grupu električne i elektroničke opreme (WEEE uređaji) te se ne smije odlagati zajedno s kućnim i glomaznim otpadom. Ovaj uređaj treba odložiti na označeno sabirno mjesto za prikupljanje električne i elektroničke opreme. Pravilnim odlaganjem uređaja spriječit ćete moguće negativne posljedice na okoliš i ljudsko zdravlje, koji bi inače mogli biti ugroženi zbog neodgovarajućega odlaganja uređaja. Recikliranjem materijala iz uređaja pomoći ćete očuvati zdrav životni okoliš i prirodne resurse.

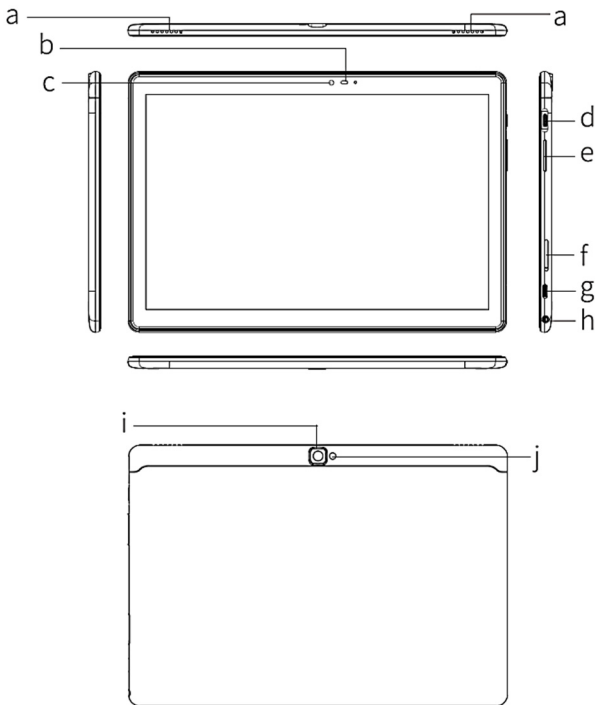
Za detaljne informacije o skupljanju EE uređaja kontaktirajte S&T d.o.o. Više informacija možete dobiti na www.elektrootpad.com i info@elektrootpad.com te pozivom na broj 062 606 062.

Odlaganje potrošenih baterija



Provjerite lokalne propise o odlaganju potrošenih baterija ili nazovite lokalnu službu za korisnike kako biste dobili upute o odlaganju starih i potrošenih baterija. Baterije iz uređaja ne smiju se bacati zajedno s kućnim otpadom. Za zamjenu baterije kontaktirajte ovlaštenu servis.




GLAVNI DIJELOVI I FUNKCIJE



- | | |
|-----------------------------------|------------------------------|
| a. zvučnici | f. micro SD čitač kartice |
| b. senzor svjetla | g. USB-C ulaz za punjač |
| c. prednja kamera | h. ulaz za slušalice 3,5 mm |
| d. tipka za uklj./isklj. | i. stražnja kamera |
| e. tipke za ugađanje jačine zvuka | j. LED svjetlo i bljeskalica |

OPIS TIPKI I FUNKCIJA

tipka za uključenje	Kratko pritisnite za stanje čekanje/uključenje. Dugo pritisnite za uključivanje/isključivanje uređaja.
volume + (up)	Pojačavanje zvuka.
volume - (down)	Utišavanje zvuka.

povratak na početni zaslon (Home) 	Pritiskom na tipku vraćate se iz aplikacije na prikaz početnoga zaslona.
prethodni korak (Back) 	Pritiskom na tipku vraćate se na prethodni izbornik ili korak.
otvorene aplikacije 	Prikaz otvorenih ili aktivnih aplikacija.

OZNAKE NA ZASLONU

	nova e-mail poruka		utišavanje zvuka
	nova G-mail poruka		SD kartica dodana/uklonjena
	način USB priključenja		učitavanje podataka / slanje podataka
	podsjetnik		učitavanje završeno
	aktivan alarm		opća obavijest (npr. sinkronizacijska greška)
	reprodukcija		sinkronizacija podataka
	Wi-Fi spajanje i jačina Wi-Fi signala		napunjenost baterije
	način rada u zrakoplovu		punjenje baterije
	Bluetooth		dolazni telefonski poziv
	nova SMS poruka		

PRVA UPORABA

Prije umetanja ili vađenja SIM ili memorijske kartice obvezno isključite uređaj tako da dulje vremena pritisnete tipku za **uključivanje/isključivanje (d)**.

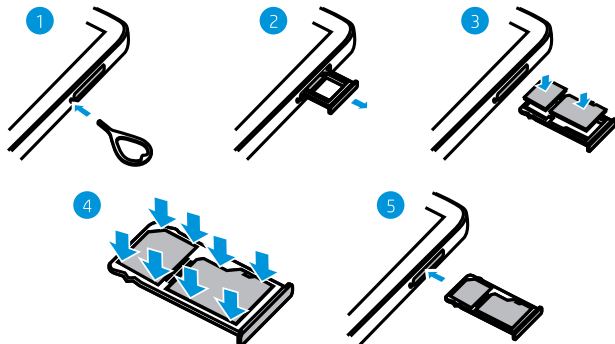
Instalacija nano SIM / micro SD kartice

1. Otvorite poklopac za kartice tako da priloženom iglicom pritisnete u utor za izvlačenje ladice za SIM/SD kartice (1. slika – utor se nalazi pokraj ladice). Pritiskom u utor ladica će lagano izaći iz ležišta.
2. Lagano izvucite ladicu iz uređaja (2. slika).
3. Umetanje SIM kartica ili SIM kartice i micro SD kartice

Umetnite nano SIM kartice kako je prikazano na 3. slici.

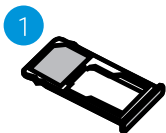
Kontakti na SIM kartici moraju biti okrenuti prema stražnjemu poklopcu. Postavite SIM kartice u predviđena mjesta i lagano pritisnite nano SIM kartice kako bi potpuno sjele u za to pripremljeno ležište (4. slika).

4. Vratite ladicu natrag u uređaj (5. slika).

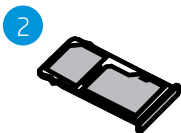
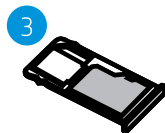


Ladica mora lagano ući u ležište. Ako osjetite da ladica ne ulazi lagano u uređaj, provjerite položaj SIM i/ili memorijske kartice.

! VAŽNO: Nije moguće istovremeno umetnuti dvije SIM kartice i SD karticu! Kombinacija kartica prikazana je na sljedećim slikama.



SIM kartica

SIM kartica i
micro SD karticamicro SD
kartica

1. samo jedna nano SIM kartica
2. nano SIM kartica i micro SD kartica
3. samo micro SD kartica

! VAŽNO

Isključite uređaj prije umetanja ili vađenja kartice. Nikada nemojte umetati ili vaditi karticu dok je uređaj uključen jer to može oštetiti vašu karticu ili uređaj.

Ležište SIM kartice predviđeno je samo za nano SIM karticu. Ako vaša kartica ne odgovara ležištu, kontaktirajte operatera koji će vam besplatno zamijeniti karticu.

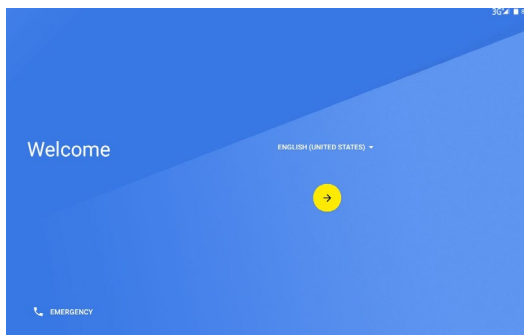
Micro SD kartica mora imati kapacitet memorije do najviše 128 GB.

UKLUČENJE

1. Pritisnite i držite pritisnutim dulje od tri sekunde tipku za uključenje/isključenje (d).
2. Vaš će se uređaj uključiti i za nekoliko trenutaka (nakon podizanja operativnog sustava) prikazati sliku početnog zaslona.

Čarobnjak će vas voditi u postavljanje uređaja i prilagoditi uređaj vašoj telefonskoj mreži, Wi-Fi pristupu, korisničkom računu i drugim početnim postavkama.

3.



4. Za daljnju instalaciju slijedite upute za instalaciju Ministarstva znanosti i obrazovanja koje su dostupne na adresi <http://skolazazivot.hr/ucitelji/>
5. Ugodite osnovne parametre uređaja kako biste mogli pristupiti Wi-Fi bežičnoj mreži i ostalim servisima.

PUNJENJE BATERIJE

Baterija uređaja je tvornički napunjena do otprilike 40 % kapaciteta. Kad razina baterije padne ispod 15 %, priključite uređaj na punjač.

- Priključite USB-C utikač priloženog kabela za punjenje u USB-C ulaz na uređaju.
- Priključite punjač u utičnicu napajanja.
- Na zaslonu uređaja, uz oznaku baterije, pojavit će se oznaka munje.
- Ostavite uređaj priključen na punjač dok oznaka baterije ne pokaže punu napunjenost.
- Odspojite punjač i uređaj s punjača.

Pažnja: uvijek puniti uređaj na dobro prozračenom mjestu gdje je temperatura od +5 °C do + 35 °C. Za punjenje koristite samo originalni punjač. Uporaba neoriginalnoga punjača može dovesti do opasnosti, oštećenja, neispravnosti uređaja i gubitka jamstva.

Izlaganje uređaja temperaturi izvan definirane radne temperature i okoline te izlaganje sunčanoj svjetlosti ili drugim jakim izvorima topline može dovesti do oštećenja i neispravnosti uređaja te gubitka jamstva.

! Važno

U slučaju dulje pohrane uređaja potrebno je napuniti bateriju na oko 50 % kapaciteta. Ako se uređaj pohranjuje na dulje vrijeme s praznom baterijom, može se dogoditi da će se baterija potpuno isprazniti i nakon toga neće biti moguće ponovno punjenje. Ako će uređaj biti pohranjen s punom baterijom, ona može izgubiti dio kapaciteta. Uređaj mora biti pohranjen na temperaturi nižoj od 25 °C u prostoru bez vlage. Ako će uređaj biti pohranjen duže od 6 mjeseci, potrebno je svakih 6 mjeseci dopunjavati bateriju na 50 %, u protivnom baterija može izgubiti dio kapaciteta ili sav kapacitet.

ISKLUČENJE

Pritisnite tipku za **uključivanje/isključivanje (d)** duže od tri sekunde.

Pojavit će se prozor s opcijama za isključivanje. Pritisnite ikonu **Isključi (Power Off)**.

TEHNIČKA PODRŠKA

Prvi stupanj podrške:

Osoba zadužena za **podršku uporabi IKT u školi**

Drugi stupanj podrške:

CARNET Helpdesk

+385 1 6661 500

helpdesk@skole.hr

Treći stupanj podrške i popravak opreme:

S&T Hrvatska

+385 1 700 8000

helpdesk@snt.hr

12. Specifikacije

dimenzije (mm*mm*mm)	253,17 * (Š) x 190,9 (V) x 13,58 (D) mm
težina	oko 800 g
zaslon	10,1"1280 x 800 IPS, 10 dodirnih točaka
operativni sustav	Android™ 9 Pie
procesor	2,0 GHz osmojezgreni
memorija	3GB DDR3 RAM, 32 GB interna, podrška za micro SD karticu do 128 GB
priključci	USB tip C; 3,5 mm stereo priključak za slušalice; micro - SD, nano SIM
spajanje na mrežu	Wi-Fi: 802,11 a/b/g/n/ac 2,4 GHz + 5 GHz Bluetooth 4,2 4G/LTE
zvučnici	2 x ugrađeni zvučnici (stereo)
kamere	stražnja: 2 MP / prednja 2 MP
baterija	8000 mAh Li-Poly
punjač	AC100 - 240 V, 50/60 Hz -> DC5V, 2 A
radna temperatura okoline	između 5 °C i 35 °C
norme izdržljivosti	IEC 60068-2-27/60068-2-47 IEC 60068-2-31
oprema uz uređaj	uređaj sa zaštitnim eutijem koji ima funkcionalnost stalka, punjač USB-C kabel za punjenje upute za uporabu s jamstvenim listom

Android™ 9 Pie

Android robot jest reprodukcija ili modifikacija koju je napravio i dijeli Google, a rabi se u skladu s uvjetima opisanim u licenci „Creative Commons 3.0.“

Wi-Fi®, Wi-Fi Protected Setup™, Wi-Fi Direct™, Wi-Fi CERTIFIED™ i Wi-Fi logo su robne marke Wi-Fi Alliance.

Google, Android, Google Play i ostale oznake zaštitni su znakovi tvrtke Google LLC.



Nabava uređaja financirana je sredstvima Europske unije iz Europskoga socijalnog fonda.

Serijski broj